



ConstruMarket

 TOYOTA

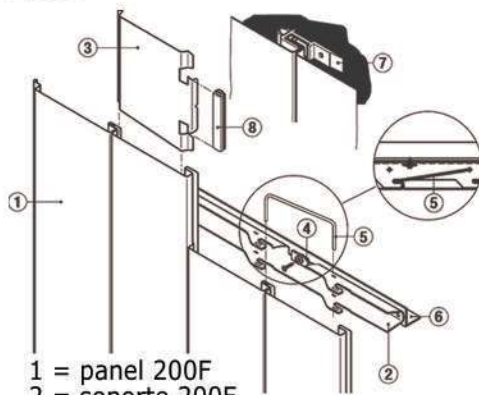
REVESTIMIENTO 200F

DUELA 200F

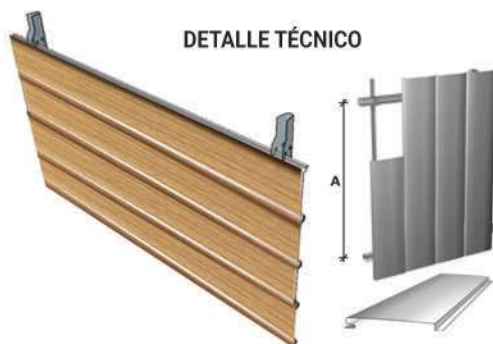
Revestimiento formado a base de paneles de 150mm y 200mm en Aluminio de 0.6 y 0.7mm de espesor o bien de Aluzinc de 0.5mm. Su forma machihembrada evita desprendimientos por el empuje del viento, y ofrece una apariencia sólida y uniforme ya que no presenta entrecalles.



SISTEMA REVESTIMIENTO 200F



- 1 = panel 200F
- 2 = soporte 200F
- 3 = pieza de empalme de paneles
- 4 = juego de arandelas
- 5 = abrazadera en U*
- 6 = subestructura
- 7 = pieza de fijación individual
- 8 = junta para sellar



DETALLE TÉCNICO

TIPOS



BLANCO

MADERA